

• DECKENSTRAHLPLATTEN •



 **Kälberer**  
Heizsysteme GmbH

INTEGRIERTE HEIZ- UND KÜHLSYSTEME  
FÜR BODEN, WAND UND DECKE

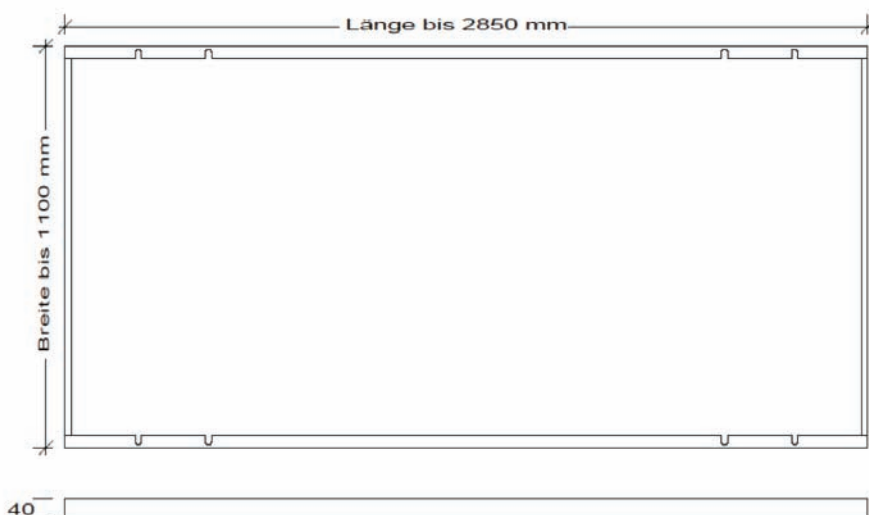
## DECKENSTRAHLPLATTEN DS und DSM



Um Gewerbehallen, Sport- und Verkaufshallen mit Raumhöhen ab ca. 3,5m energiesparend zu heizen sind Warmwasser Deckenstrahlplatten von großer Bedeutung. Deckenstrahlplatten erfüllen alle Anforderungen einer modernen Flächenheizung bei minimalem Platzbedarf und sind praktisch wartungsfrei. Sie geben die Wärme hauptsächlich durch Strahlung ab, so muss nicht die gesamte Raumluft erwärmt werden um eine thermische Behaglichkeit am Arbeitsplatz zu erreichen. Die thermische Behaglichkeit wird bei Strahlungssystemen bereits bei etwa 2-3 K geringeren Temperaturen der Umgebungsluft als bei Konvektionssystemen erreicht. Die Kälberer Deckenstrahlplatten haben eine glatte Oberfläche und fügen sich so ästhetisch in das Deckenbild ein.

### SYSTEM DS

Die Kälberer Deckenstrahlplatten DS sind in Breiten von 300 bis 1100 mm und in Längen bis 2850 mm erhältlich, sie eignen sich mit ihrer glatten Oberfläche gleichermaßen für Büros und für klassische Anwendungen in Hallen. Durch die Kälberer Verbindungswinkel ist eine Bandmontage möglich.



Übergrößen auf Anfrage möglich.

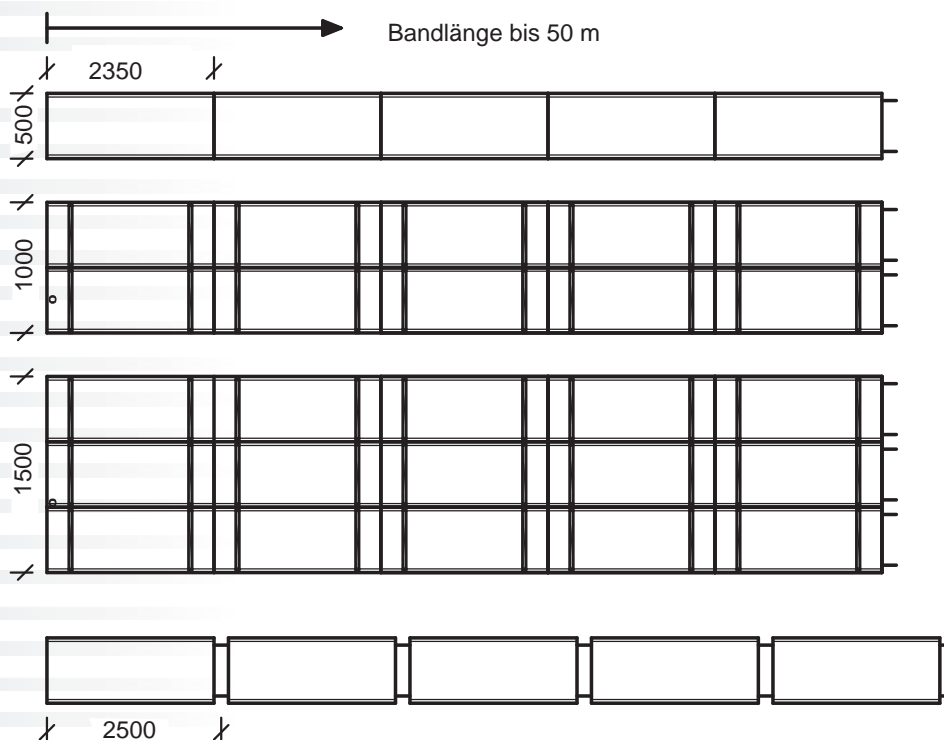
## SYSTEM DSM

Das Kälberer Deckenstrahlplattensystem DSM besteht aus standardisierten Modulen, die durch ein sehr einfaches Montagesystem zu Bändern bis 50 m Länge zusammengesetzt werden können. Die Einzelmodule sind in handlichen Größen von 0,5 x 2,35 m auch in großen Höhen leicht montierbar.

Das System ist wahlweise als ein-, zwei- oder dreireihiges System einsetzbar mit den entsprechenden Breiten von 500, 1000 und 1500 mm.

Auf der Rückseite werden die Module durch Quertraversen verbunden. Die Abhängung der Kälberer Deckenstrahlplatten erfolgt mit den Kälberer Systemabhängern. Die Systemabhängiger können wahlweise in die Quertraversen oder bei einreihiger Montage direkt in die Deckenstrahlplatte eingehängt werden.

Der modulare Aufbau garantiert unseren Kunden kurze Lieferzeiten und flexibles Arbeiten bei kurzfristigen Änderungen auf der Baustelle.



Die Module werden auf der Rückseite (für den Betrachter nicht sichtbar) mit Verbindungsschläuchen verbunden. Die gleichmäßige Fixierung der Fugen garantieren Klemmwinkel, die ohne Werkzeug auf der Rückseite montiert werden. Die Anbindung der Strahlbänder an das Heizungsnetz erfolgt parallel oder im Tichelmannsystem.

## TECHNISCHE DATEN

### Mindestmontagehöhe

$\Delta T$	20	25	30	35	40	45	50	55
H [m]	3,4	3,5	3,7	3,9	4,2	4,4	4,5	5,0

$\Delta T$ = Differenz mittlere Betriebstemperatur zu Raumtemperatur [K]  
 $W/m^2$ = Heizleistung in  $W/m^2$  Deckenstrahlplatte

## Auslegungsdaten Heizen

### Heizleistung DS

	DS-CU		DS-CTX		DS-ST	
	Segel	Decke	Segel	Decke	Segel	Decke
$\Delta T$ [K]	[ $W/m^2$ ]	[ $W/m^2$ ]	[ $W/m^2$ ]	[ $W/m^2$ ]	[ $W/m^2$ ]	[ $W/m^2$ ]
55	562	402	455	326	501	358
50	502	362	407	293	447	323
45	444	323	360	262	396	288
40	387	283	313	229	345	252
35	330	244	267	198	294	217
30	276	205	224	166	246	183
25	222	168	180	136	198	150
20	172	131	139	106	153	117
15	122	96	99	78	109	86
10	76	61	62	49	68	54

### Heizleistung DSM

	DSM-CU		DSM-CTX		DSM-ST	
	Segel	Decke	Segel	Decke	Segel	Decke
$\Delta T$ [K]	[ $W/m^2$ ]	[ $W/m^2$ ]	[ $W/m^2$ ]	[ $W/m^2$ ]	[ $W/m^2$ ]	[ $W/m^2$ ]
55	618	442	501	358	551	394
50	552	398	447	323	492	355
45	488	355	396	288	435	317
40	426	311	345	252	379	277
35	363	268	294	217	323	239
30	304	226	246	183	271	201
25	244	185	198	150	218	165
20	189	144	153	117	169	128
15	134	106	109	86	120	94
10	84	67	68	54	74	60

## AUSLEGUNGSDATEN KÜHLEN

### Kühlleistung DS

	DS-CU		DS-CTX		DS-ST	
	Segel	Decke	Segel	Decke	Segel	Decke
$\Delta T$ [K]	[W/m <sup>2</sup> ]	[W/m <sup>2</sup> ]	[W/m <sup>2</sup> ]	[W/m <sup>2</sup> ]	[W/m <sup>2</sup> ]	[W/m <sup>2</sup> ]
10	117	109	94	86	-	-
9	105	95	85	77	-	-
8	93	85	76	69	-	-
7	82	74	66	60	-	-
6	70	64	57	52	-	-
5	58	53	47	43	-	-
4	47	42	38	34	-	-
3	35	32	28	26	-	-
2	23	21	19	17	-	-

### Kühlleistung DSM

	DSM-CU		DSM-CTX		DSM-ST	
	Segel	Decke	Segel	Decke	Segel	Decke
$\Delta T$ [K]	[W/Modul]	[W/Modul]	[W/Modul]	[W/Modul]	[W/Modul]	[W/Modul]
10	128	117	104	94	-	-
9	115	105	94	85	-	-
8	103	93	83	76	-	-
7	90	82	73	66	-	-
6	77	70	62	57	-	-
5	64	58	52	47	-	-
4	51	47	42	38	-	-
3	38	35	31	28	-	-
2	26	23	21	19	-	-

- Δ T = Differenz mittlere Betriebstemperatur zu Raumtemperatur [K]
- W/m<sup>2</sup> = Heizleistung in W/m<sup>2</sup> Deckenstrahlplatte
- W/Modul = Heizleistung in W/Modulplatte 500 x 2350 mm
- Segeleinbau = Frei abgehängt im Raum
- Deckeneinbau = Deckenbündig eingelegt oder abgehängt
- CU = Blankes Kupferrohr
- CTX = Weiß beschichtetes Kupferrohr
- ST = Stahlrohr

### Betriebsgewicht

	DS-CU	DS-CTX	DS-ST
Kg/m <sup>2</sup>	11,9	11,1	13,4

	DSM-CU	DSM-CTX	DSM-ST
Kg/Modul	14	13,1	15,8

## LV-Text

### KÄLBERERDECKENSTRAHLPLATTE DSM

Menge	Einheit	Text	EP	GP
-------	---------	------	----	----

**Stück** Kälberer Deckenstrahlplattensystem zum heizen und kühlen in handlichen Einzelsegmenten 2,35 x 0,5 m aus Aluminium mit fugenloser Sichtseite. Die Oberfläche ist pulverbeschichtet nach Wahl des Kunden. Mit integrierten Kupferrohren Durchmesser 16 mm, für geringen Druckverlust bei einer Reihenschaltung von mehreren Platten zu einem Strahlband. Das Kupferrohr ist in Alu-Wärmeleitlamellen eingebettet und wird durch eine werkseitig eingelegte Isolierung zur Verminderung der Wärmeabgabe nach oben isoliert. Die Segmente können mit Hilfe von Quertraversen zu Zweier- oder Dreierreihen zusammengebaut werden. Mitgelieferte Klemmwinkel garantieren eine gleichmäßige Fixierung der Fugen. Die Klemmwinkel werden bauseits angebracht und sind im Preis enthalten.

Die Abhängung der Deckenstrahlplatten erfolgt über die Kälberer-Systemabhänger, die wahlweise an den Quertraversen oder den Rändern der Deckenstrahlplatten eingehängt werden.

Für den Anschluss an das Heizwassernetz sind an der Stirnseite 1/2" Anschlüsse vorgesehen. Die Anbindung an das Heizwassernetz erfolgt parallel oder im Tichelmannsystem.

#### Typ: DSM-CTX

Breite:	500	mm
Länge:	2350	mm
Höhe:	42	mm
Betriebsgewicht:	6,8	kg
Heizleistung:		W/Modul
Raumtemperatur:		°C
Heizwasservorlauf:		°C
Heizwasserrücklauf:		°C

**Stück Kälberer Quertraversen** für zweireihige Montage inkl. Schrauben zum fixieren an den Deckenstrahlplatten mit Aufnahmen für die Kälberer Systemabhänger.

**Stück Kälberer Quertraversen** für dreireihige Montage inkl. Schrauben zum fixieren an den Deckenstrahlplatten mit Aufnahmen für die Kälberer Systemabhänger.

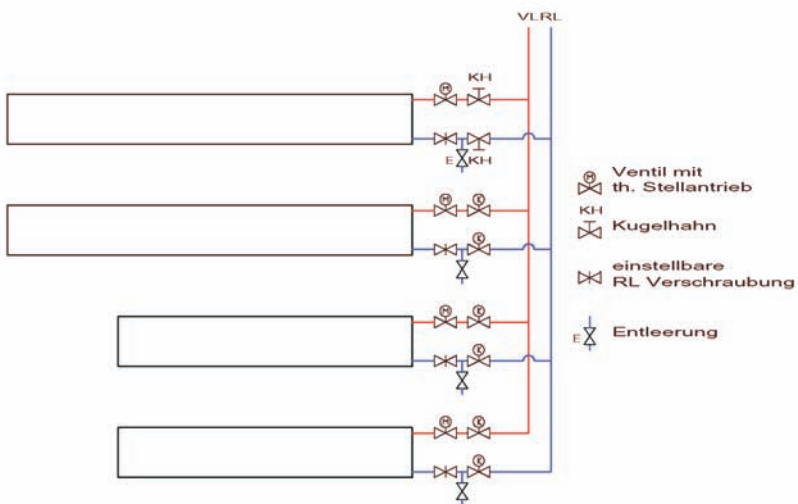
**Stück Kälberer Systemabhänger** mit Federverriegelung zum einhängen in die Deckenstrahlplatten.  
Die Abhänger sind jederzeit ohne Werkzeug wieder lösbar.  
Länge bis 1000 mm.

**Stück Aufhängungen** als Oberteil für Kälberer Systemabhänger zum befestigen an Trapezbleche.

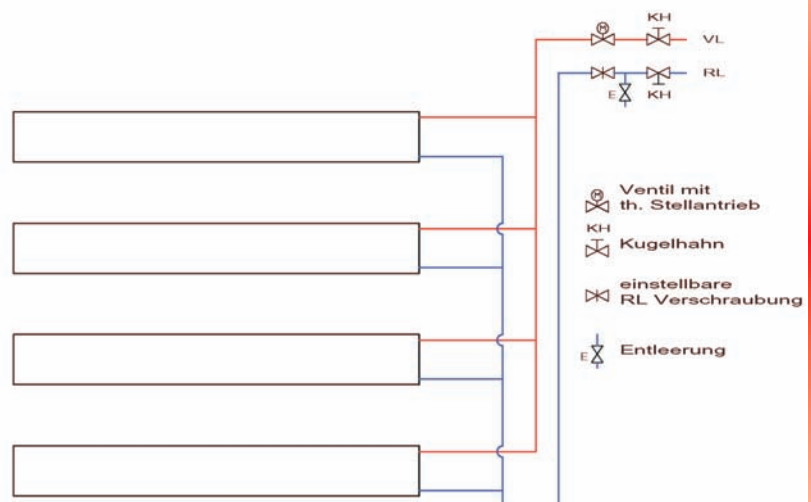
**Stück Kälberer Verbindungsmuffen** zum verbinden der Deckenstrahlplatten zu einem Strahlband.

## MONTAGEDETAILS DS + DSM (HYDRAULIK)

**Parallelschaltung von Deckenstrahlplatten, empfohlen bei unterschiedlichen Längen**



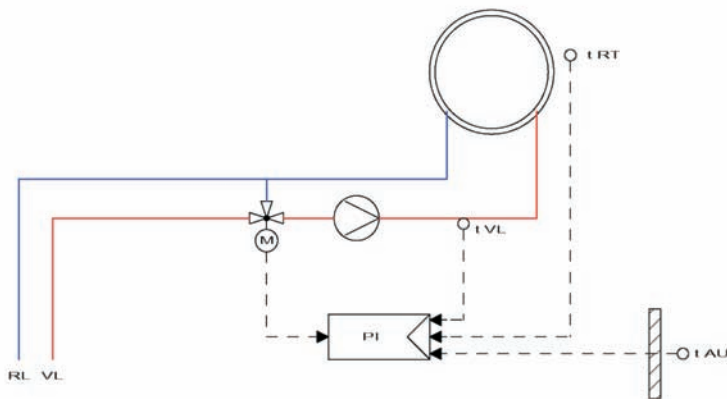
**Tichelmannschaltung von Deckenstrahlplatten, empfohlen bei gleichen Längen oder Strahlbänder hydraulisch abgleichen**



## MONTAGEDETAILS DS + DSM (REGELUNG)

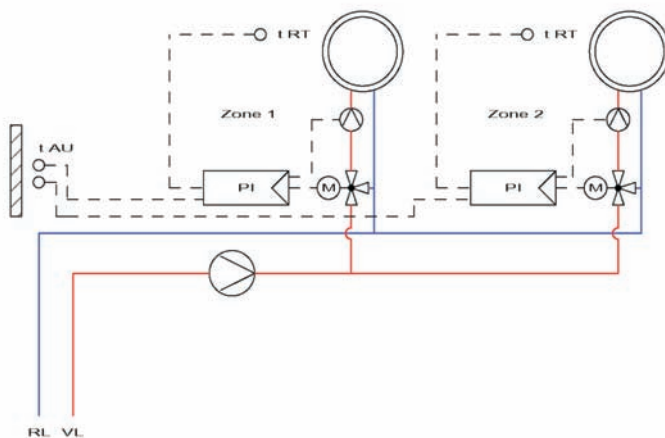
Beim Regeln der Deckenstrahlplatten ist auf einen konstanten Heizmittel-massenstrom zu achten. Beim Einbau von 3-Wege Motorventilen bleibt der Massenstrom im Heizkreis konstant. Durch den geringen Wasserinhalt der Kälberer Deckenstrahlplatten ergeben sich bei konstantem Massenstrom kurze Reaktionszeiten und eine sehr gute Regelfähigkeit.

### Beispiel: Außentemperaturgeführte Vorlauftemperaturregelung



t AU = Aussentemperaturfühler  
 t VL = Vorlauftemperaturfühler  
 t RT = Raumtemperaturfühler

### Beispiel: Zonenregelung



t AU = Aussentemperaturfühler  
 t VL = Vorlauftemperaturfühler  
 t RT = Raumtemperaturfühler

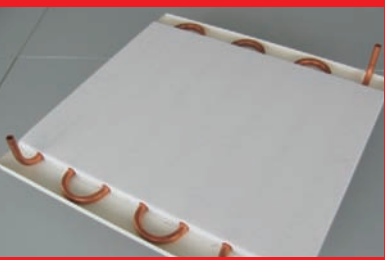
## REFERENZEN DECKENSTRAHLPLATTEN



**BV Würz in Senden**



**BV Kiesling in Dornstadt bei Ulm**



 **Kälberer**  
Heizsysteme GmbH

Brückenstraße 34 · Tel 0 71 61 / 81 90 61  
73037 Göppingen · Fax 0 71 61 / 81 90 63  
e-Mail [info@kaelberer-heizsysteme.de](mailto:info@kaelberer-heizsysteme.de)  
Internet [www.kaelberer-heizsysteme.de](http://www.kaelberer-heizsysteme.de)